

FLOS






FRISBI

Design by **ACHILLE CASTIGLIONI**

ATTENZIONE!

La sicurezza dell'apparecchio é garantita solo rispettando queste istruzioni sia in fase di installazione che di impiego; é pertanto necessario conservarle.

AVVERTENZE:

- All'atto dell'installazione ed ogni volta che si interviene sull'apparecchio, assicurarsi che sia stata tolta la tensione di alimentazione.
- L'apparecchio non può essere in alcun modo modificato o manomesso, ogni modifica ne può compromettere la sicurezza rendendo lo stesso pericoloso. FLOS declina ogni responsabilità per i prodotti modificati.
- Il simbolo  riportato sull'apparecchio indica la necessità di utilizzare lampade di tipo autoprotetto.
- Il simbolo  riportato sull'apparecchio indica la distanza minima alla quale va posto il soggetto da illuminare.
- Se il cavo flessibile si danneggia, deve essere sostituito da FLOS o da personale qualificato al fine di evitare pericoli.
- Il simbolo  riportato sull'apparecchio indica che il prodotto deve essere smaltito in modo differenziato dai rifiuti urbani.

DATI TECNICI

- Lampada incandescente ad alogeni MAX 105W, attacco E27 tipo HSGSM.




ISTRUZIONI PER LA PULIZIA DELL'APPARECCHIO

- Per la pulizia dell'apparecchio utilizzare esclusivamente un panno morbido eventualmente inumidito con acqua e sapone.
- **Attenzione:** non utilizzare alcool o solventi.

WARNING!

The safety of this fitting can only be guaranteed if these instructions are observed, during both installation and use. Please retain these instructions safety.

REMARKS:

- When installing and whenever acting on the appliance, ensure that the power supply has been switched off.
- The appliance may in no way be modified or tampered with, any modification may compromise safety causing the appliance to become dangerous. FLOS declines all responsibility for products that are modified.
- The symbol  marked on the appliance indicates the need to use self-protected bulbs.
- The symbol  marked on the appliance indicates the minimum distance at which the subject to be illuminated should be placed.
- Should the external trailing cable get damaged, it must be replaced by FLOS or by qualified personnel in order to avoid any danger.
- The symbol  shown on the device indicates that the product must be thrown out in a different manner than with the urban trashes.
- **USA VERSION:** This appliance must be connected to an efficient grounding system in order to work safely and correctly.
- If not familiar with electrical connections, contact a qualified electrician.

TECHNICAL DATA

- **EUR:** Incandescent halogen bulb MAX 105W, E27 fitting, HSGSM type.
- **USA:** Incandescent halogen bulb MAX 100W, E26 fitting, A or T type.

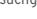
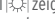

CLEANING INSTRUCTIONS

- Use only a soft cloth to clean the appliance, dampened with water and soap or mild cleanser if needed for resistant dirt. **Warning:** do not use alcohol or other solvents.

ACHTUNG!

Wir garantieren nur dann für die Sicherheit der Leuchte, wenn diese Anweisungen sowohl bei der Installation als auch beim Gebrauch genau beachtet werden. Es ist daher ratsam, sie aufzubewahren.

BEMERKUNGEN:

- Bei der Installation und bei Eingriffen an der Leuchte ist sicherzustellen, daß die Anlage vom Netz abgeschaltet ist.
- Der Apparat darf auf keinen Fall veraendert oder unerlaubt geoeffnet werden, jede Veraenderung desselben kann die Sicherheit in Frage stellen und somit gefaehrlich werden. FLOS lehnt jede Verantwortung fuer unsachgeamaess behandelte Produkte ab.
- Das auf der Leuchte wiedergegebene Symbol  zeigt an, dass Gluehbirnen des selbstschuetzenden Typs zu benutzen sind.
- Das Symbol  auf der Leuchte gibt den erforderlichen Mindestabstand zum beleuchteten Gegenstand an.
- Falls das flexible aeußere Kabel beschadigt wird, muess es von FLOS oder von qualifiziertem Personal ersetzt werden, um Gefahren zu vermeiden.
- Das auf dem Gerat wiedergegebene Symbol  zeigt an, dass das Produkt getrennt vom Stadtmuell entsorgt werden muss.

TECHNISCHE DATEN EUR

- Halogengluehbirne MAX 105W, Anschluess E27, Typ HSGSM.

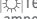


REINIGUNGSVORSCHRIFTEN

- Bei der Reinigung der Leuchte darf man ausschliesslich weiche Tuecher verwenden. Eventuell kann man diese mit Wasser und Seife oder mit einem neutralen Reinigungsmittel anfeuchten.
- **Achtung:** Weder Alkohol noch Loesungsmittel verwenden.

ATTENTION!

La sùreté de cet appareil est garantie uniquement si l'on respecte ces instructions soit en phase d'installation soit pendant l'utilisation; il faut donc les conserver.

NOTICES:

- Au moment de l'installation et chaque fois que l'on intervient sur l'appareil, s'assurer que la tension d'alimentation ait été coupée.
- L'appareil ne peut être modifié ou altéré de quelque manière que ce soit, toute modification peut compromettre la sécurité de celui-ci en le rendant dangereux. FLOS décline toute responsabilité pour les produits modifiés.
- Le symbole  reporté sur l'appareil indique la nécessité d'utiliser des ampoules de type "auto-protégé".
- Le symbole  présent sur l'appareil indique la distance minimale à laquelle doit être placé le sujet à éclairer.
- Si le cordon flexible externe est endommagé, il doit être remplacé par FLOS ou par le personnel qualifié afin d'éviter des dangers.
- Le symbole  montré sur l'appareil indique que le produit doit être éliminé d'une autre façon que celle avec les déchets urbains.
- **VERSION USA:** Pour un fonctionnement sûr et correct, il est nécessaire que l'appareil soit relié à une installation efficace de mise à la terre.
- Si vous n'avez aucune connaissance en matière de connexions électriques, veuillez contacter un électricien qualifié.

DONNEES TECHNIQUES

- **EUR:** Ampoule halogène MAX 105W branch. E27, type HSGSM.
- **USA:** Ampoule halogène MAX 100W branch. E26, type A ou T.




INSTRUCTIONS POUR LE NETTOYAGE

- Pour le nettoyage de l'appareil utiliser exclusivement un chiffon doux, humecté si nécessaire, avec de l'eau et du savon ou avec un détergent neutre pour les salissures les plus tenaces. **Attention:** ne pas utiliser d'alcool ou solvants.

¡ATENCIÓN!

La seguridad del aparato sólo puede garantizarse con la condición de que se respeten las siguientes instrucciones, tanto en la fase de instalación como de uso, por lo cual se recomienda conservarlas.

ADVERTENCIA:

- Para efectuar la instalación, y toda vez que se efectúe alguna operación en el aparato, asegurarse de haber cortado la corriente eléctrica.
- El aparato no puede ser en ningún caso modificado o forzado, cualquier modificación puede comprometer la seguridad haciéndolo peligroso. FLOS declina cualquier responsabilidad por los productos modificados.
- El símbolo  marcado en el aparato indica la necesidad de utilizar bombillas de tipo autoprotegido.
- El símbolo  marcado en el aparato indica la distancia mínima a la que se debe colocar el objeto que se tiene que iluminar.
- Si el cable externo se estropea, debe ser sustituido por FLOS o por personal cualificado con el fin de evitar situaciones peligrosas.
- El símbolo que  aparece en el aparato indica que el producto debe ser eliminado en modo diferenciado del resto de los desechos urbanos.
- **VERSIÓN USA:** Para obtener un funcionamiento seguro y correcto es necesario que esto aparato sea conectado a un eficiente sistema de tierra.
- Si no está familiarizado con conexiones eléctricas, contacte con un técnico electricista cualificado.

DATOS TECNICOS

- **EUR:** Bombilla incandescente alógena MÁX105W casquillo E27, tipo HSGSM.
- **USA:** Bombilla incandescente alógena MÁX100W casquillo E26, tipo A o T.




INSTRUCCIONES PARA LIMPIAR EL APARATO

- Para la limpieza del aparato, utilizar exclusivamente un paño suave. En caso de suciedad más resistente, humedecer el paño con agua y jabón o un detergente neutro.
- **Advertencia:** no emplear alcohol ni disolventes.

ATENÇÃO!

A segurança do aparelho é garantida somente se respeitarmos as instruções tanto na fase de instalação como na de uso; portanto é necessário conservar tais instruções.

ADVERTÊNCIA:

- Quando se instala e cada vez que se mexe no aparelho, ter a certeza que foi desligado da tensão de alimentação.
 - De forma alguma o aparelho deve ser modificado ou alterado, toda e qualquer modificação pode comprometer a segurança tornando o aparelho perigoso. FLOS declina toda e qualquer responsabilidade pelos produtos modificados.
 - O símbolo  indicado no aparelho indica a necessidade de utilizar lâmpadas com blindagem externa.
 - O símbolo  colocado no aparelho indica a distância mínima onde se colocar o objeto a ser iluminado.
 - Se o cabo flexível está danificado, deve ser substituído pela FLOS ou por pessoal qualificado para evitar qualquer perigo.
 - O símbolo  indicado no aparelho indica que o produto deve ser eliminado de forma diferenciada em relação ao lixo urbano.
- DADOS TÉCNICOS**
- Lampadina incandescência alógena MAX105W ligação E27, tipo HSGSM.

INSTRUÇÕES PARA A LIMPEZA DO APARELHO

- Para limpeza do aparelho utilizar exclusivamente um tecido macio eventualmente úmido com água e sabão ou detergente neutro para a sujeira mais difícil.
- **Atenção:** não utilizar álcool ou solventes.

ВНИМАНИЕ!

Надёжность устройства гарантируется только при соблюдении данных инструкций, как в фазе монтажа, так и при применении, поэтому необходимо обеспечить их сохранность.

ПРЕДУПРЕЖДЕНИЯ:

- В момент установки и каждый раз при проведении работ с устройством, убедиться в снятии напряжения питания.
- Устройство не может изменяться или разбираться, любые изменения могут нарушить надёжность, делая его опасным. FLOS не несёт ответственность за изменённую продукцию.
- Обозначение  приведённое на устройстве, указывает на необходимость использования самозащищаемых лампочек.
- Обозначение  приведённое на устройстве, указывает минимальное расстояние, на котором должен располагаться освещаемый объект.
- При повреждении гибкого кабеля он должен быть заменён FLOS или квалифицированным персоналом в целях предотвращения опасности.
- Символ  приведённый на устройстве, указывает на то, что данная продукция должна быть переработана отдельно от городских отходов.

ТЕХНИЧЕСКИЕ ДАННЫЕ

- Алюминевая лампочка накаливания макс. 105Вт цоколь E27 типа HSGSM.

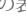
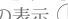
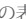
ИНСТРУКЦИИ ПО ОЧИСТКЕ УСТРОЙСТВА

- Для очистки устройства использовать только мягкую тряпку, смоченную водой с мылом или нейтральным моющим средством для наиболее стойких загрязнений.
- **Внимание:** Не использовать спирт или другие растворители.

警告

安全な器具の取り付けおよびご使用のため、取扱説明書に従って作業を行ってください。また、取扱説明書は必ず保管してください。

注意

- 取り付け作業および取り外しや再取り付け時には、必ず電源を切ってください。
- 危険ですので、器具を改造したり、部品を追加・変更して使用しないでください。改造した製品に対しては、FLOSは一切責任を負いません。
- 器具上の表示  は、破損防止形または飛散防止形の電球の使用を表します。
- 器具上の表示  は、器具と被照射面との最小距離を表します。
- **バージョン USA:** 安全に正しくご使用いただくため、必ず適切な接地システムに器具を接続してください。
- 可とうケーブルが損傷した場合、危険防止のため、必ずFLOS社または有資格者にケーブルの交換を依頼してください。
- 器具上の表示  は、一般ごみと区別して本製品を廃棄しなければならないことを表します。

技術的な仕様

白熱電球 最大 100W、口金 E26、A-Rタイプ。



器具の清掃について

器具の清掃には、柔らかい布を使用してください。落ちにくい汚れは、柔らかい布を石鹸水または薄めた中性洗剤に浸し、十分に絞ってから拭き取ってください。注意:アルコールや溶剤などは使用しないでください。

警告!

只有在安装阶段和使用期间遵守这份说明书的要求,才可以保证设备的安全。因此请妥善保管此说明书。

注意事项

- 在安装和每次对灯具进行操作时,必须确保电源已被切断。
- 不得以任何方式更改或胡乱摆弄灯具,任何更改都可能危害到安全,使之成为危险的灯具。FLOS拒绝对任何被更改的产品负有责任。
- 灯具上的符号  标明有必要使用自动保护类灯泡。
- 灯具上的符号  标明需被照明的物体应放置的最短距离
- 如果外部拖线电缆损坏,必须要由FLOS或专业人员对其进行替换以避免危险的发生。

技术参数

白炽灯: 1x最大105W, HSGSM类的E27接头。

灯具清洗说明




只能使用柔软的布对灯具进行清洗,如遇到顽固污渍,请用布蘸着清水和中性的肥皂或洗涤剂对其进行清洗。

警告: 不得使用酒精或溶剂。

هيننت!

لا يمكن ضمان سلامة هذا التركيب إلا إذا روعيت هذه التعليمات أثناء التركيب والاستعمال. يرجى حفظ تعليمات السلامة هذه.

ملاحظات:

- عند تثبيت الجهاز وعند التصرف فيه, تأكد من أن مصدر الطاقة مغلق.
- لا يمكن تعديل الجهاز أو العبث به بأي حال من الأحوال, حيث يمكن أن ينتج عن أي تعديل تعريض السلامة للخطر وقد يصبح الجهاز خطيراً. ترفض فلوس أي مسؤولية تجاه المنتجات التي يتم تعديلها.
- من الضروري أن يتم تركيب الجهاز على يد أشخاص مؤهلين ذوي الخبرة.
- العلامة  الموجودة على الجهاز تشير إلى ضرورة استعمال مصابيح ذات الوقاية الذاتية.
- العلامة  الموجودة على الجهاز تشير إلى البعد الأدنى الذي يجب أن يكون بين الشيء المراد إنارته والجهاز.
- في حالة تعرض السلك المرن إلى ضرر, من الضروري أن يتم تبديله من قبل (FLOS) أو من قبل أشخاص مؤهلين ذوي الخبرة لتحايد التعرض إلى المخاطر.
- يشير رمز  الذي يظهر على الجهاز إلى أنه يجب التخلص من الجهاز بصورة تختلف عن التخلص من قمامة المدن.

ةينقت تانايب

مصباح متأجج حد أقصى 105 واط ربط (E27), من النوع (HSGSM).

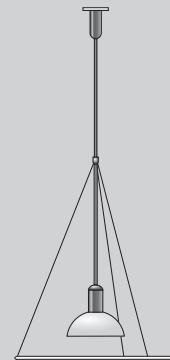
تعليمات التنظيف

تنظيف الجهاز, لا تستعمل سوى قطعة قماش من تةباذلا! دوماً ولوحكلا لامعتسا! مدع: هيننت. ديدشلاية.
- تحذير: لا تستعمل الكحول أو مذيبيات أخرى.

Standard Installation:

EUR Version
Fig.1 - 2 - 3 - 4 - 8 - 9.

USA Version
Fig.1 - 5 - 6 - 7 - 8 - 9.



Off-Centering Installation:

EUR Version
Fig.1 - 2 - 10 - 12 - 3 - 4 - 11 - 13 - 8 - 9

USA Version
Fig.1 - 10 - 12 - 5 - 6 - 7 - 11 - 13 - 8 - 9

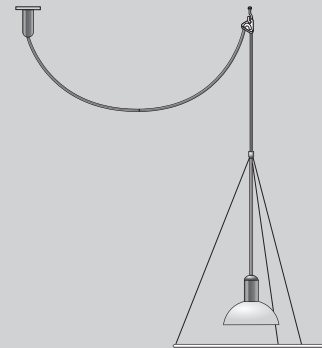


Fig. 1

EUR

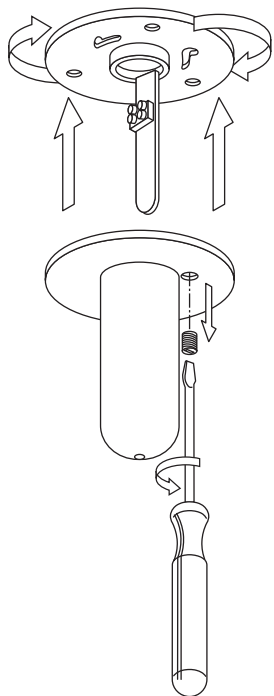


Fig. 1

USA

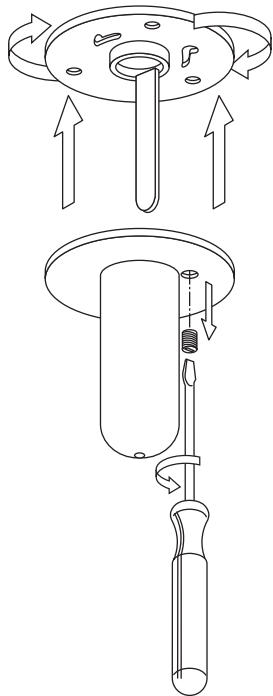
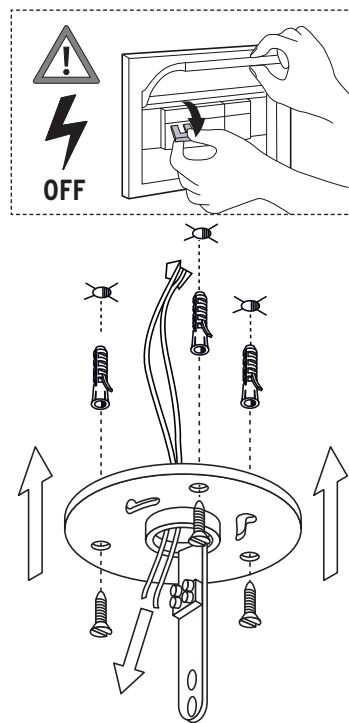


Fig.2

EUR



<IT>

Fig.2 EUR - **NOTA BENE:** Scegliere i tasselli ad espansione idonei per la superficie destinata al montaggio.

<EN>

Pic.2 EUR - **NOTE:** Select and employ screw anchors which are suited to the surface where the appliance is to be installed.

<DE>

Abb.2 EUR - **BEACHTEN SIE!** Die dehnbaren Einsatzstücke sind angemessen für die vorgesehene Oberfläche zur Montage auszuwählen.

<FR>

Fig.2 EUR - **NOTE:** Choisir les chevilles à expansion correctes pour la superficie destinée au montage.

<ES>

Imag.2 EUR - **NOTA IMPORTANTE:** Elegir los tacos de expansión idoneos para la superficie destinada al montaj e.

<PT>

Fig.2 EUR - **OBSERVAR BEM:** escolher as buchas de expansão idoneas para a superfície destinada a montagem.

<RUS>

Рис.2 EUR - **ПРИМЕЧАНИЕ:** Выбирать расширительные вставки, соответствующие поверхности, предназначенной для монтажа.

<CN>

图2 EUR - **注意:** 要选择适合安装墙壁的膨胀螺丝。

<SA>

شكل 2 EUR - **ملحوظة:** اختر الخوابير المطابقة للسطح المراد التركيب عليه؛

Fig. 3

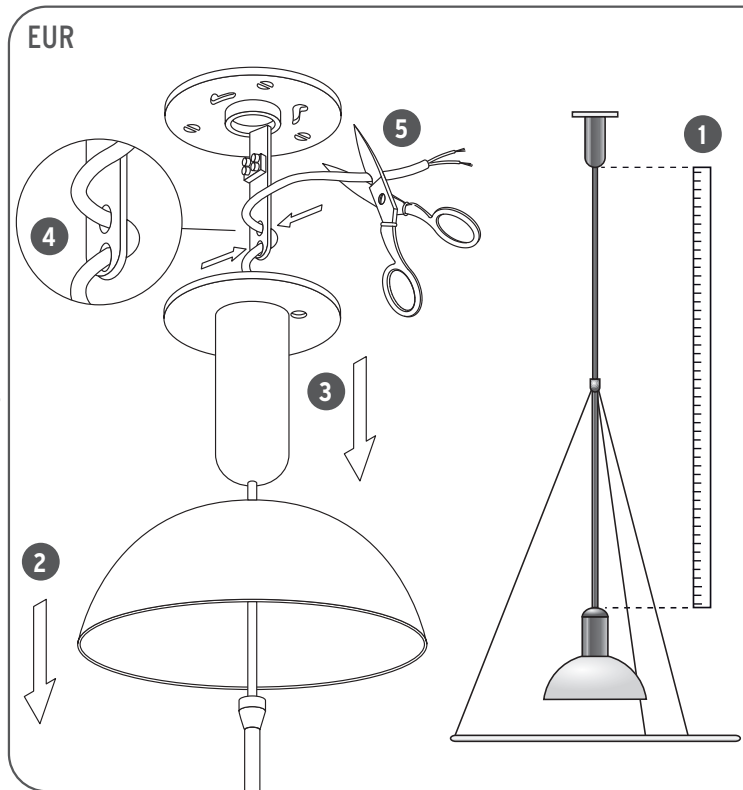
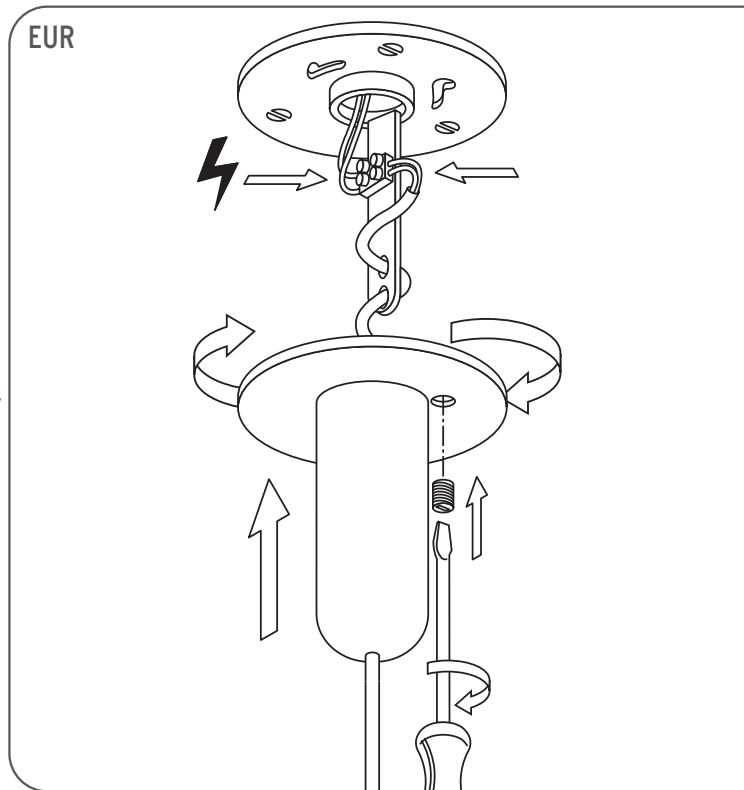


Fig. 4



USA

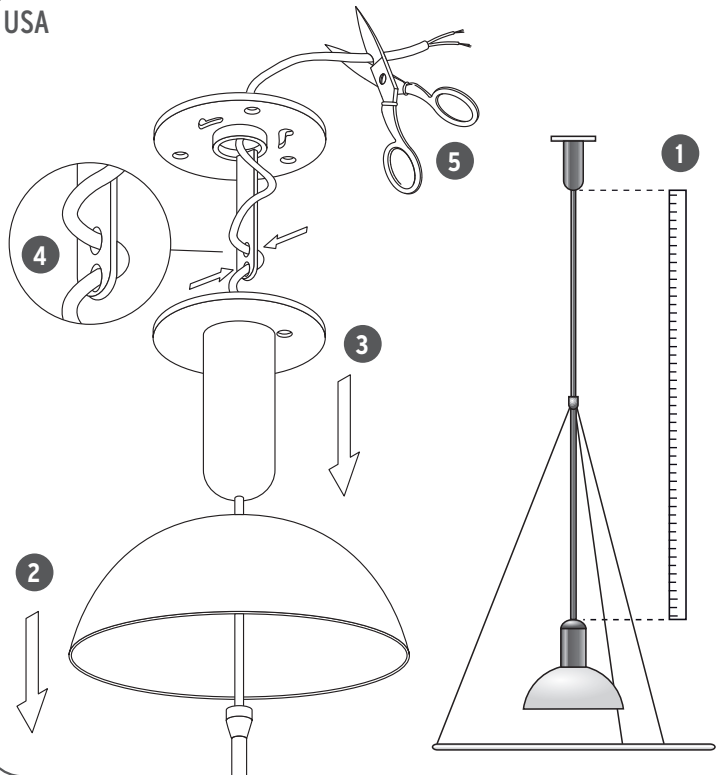


Fig. 5

USA

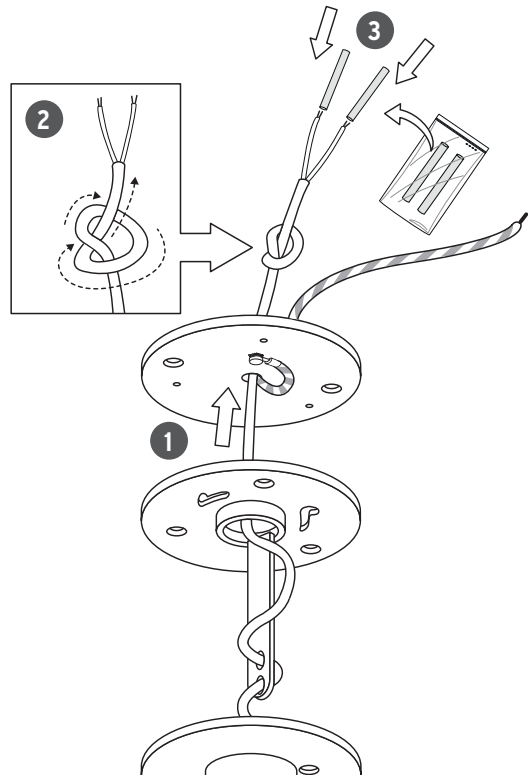


Fig. 6

USA

BLACK to BLACK
WHITE to WHITE
GREEN to EARTH

黒色は黒色と、白色は白色と緑色は
アースと

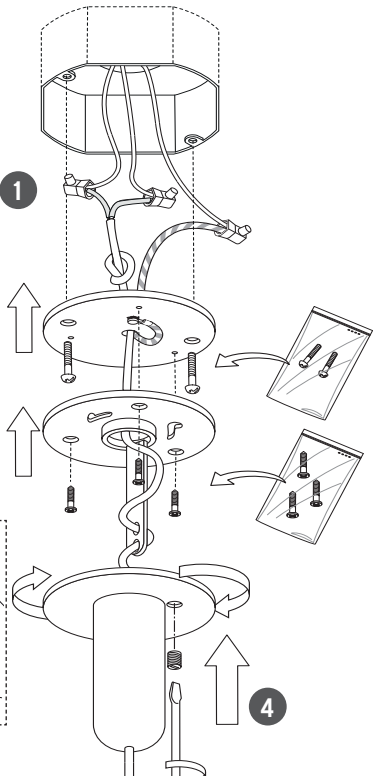


Fig. 7

EUR-USA

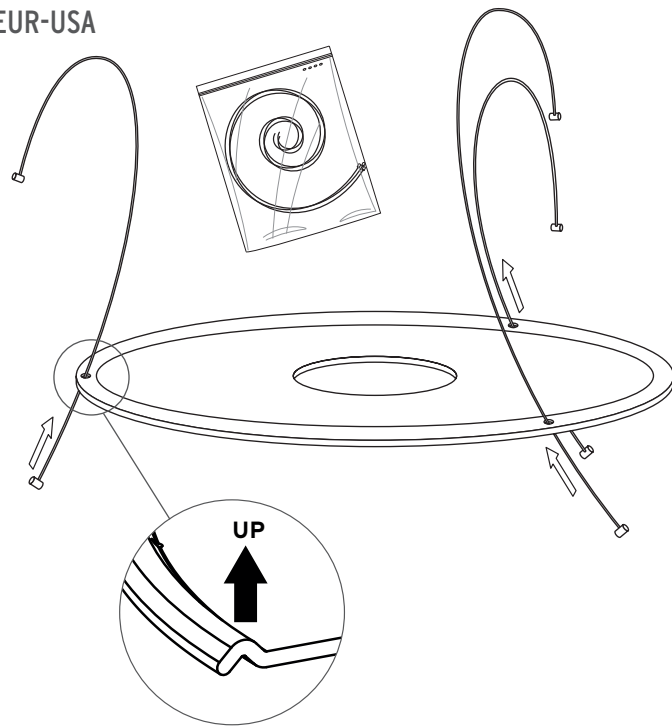


Fig. 8

EUR-USA

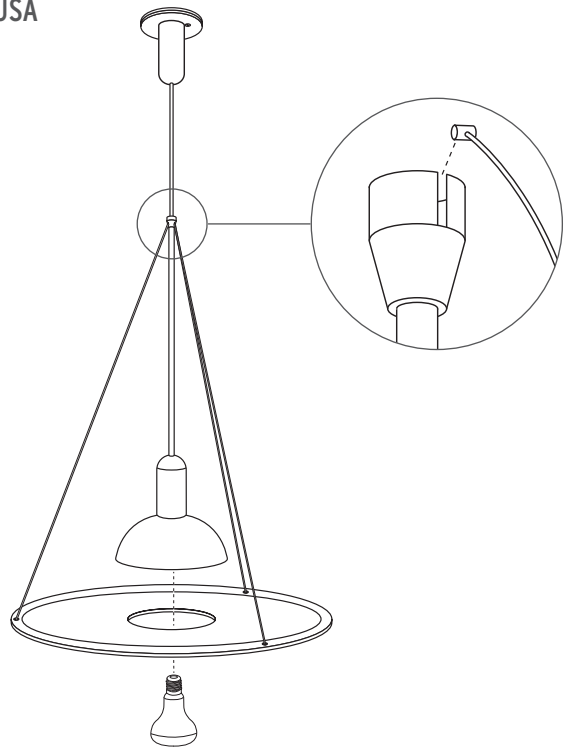


Fig. 9

EUR-USA

OFF-CENTERING INSTALLATION

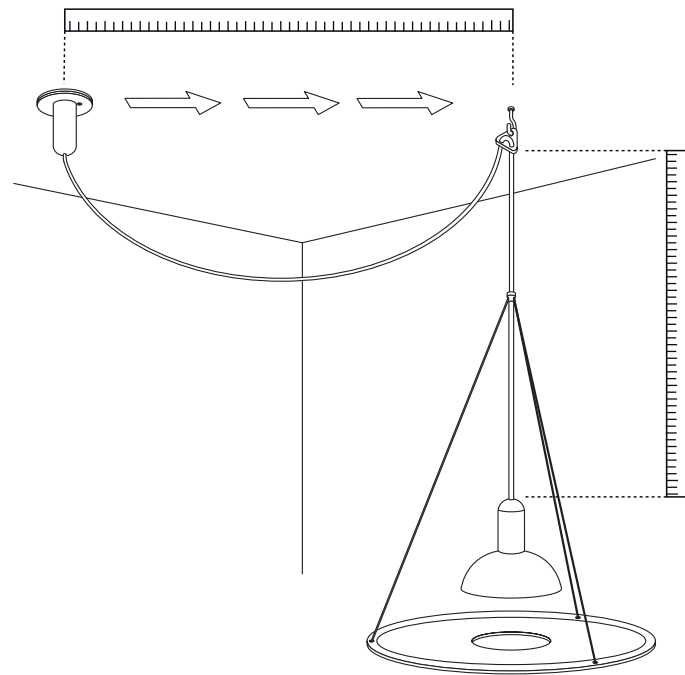
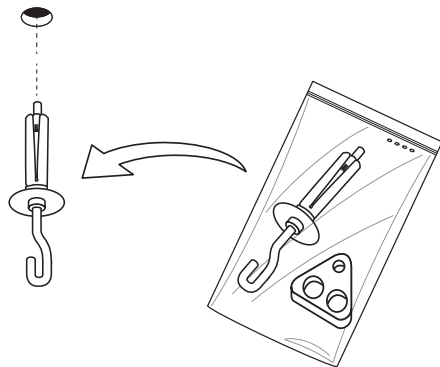


Fig. 10

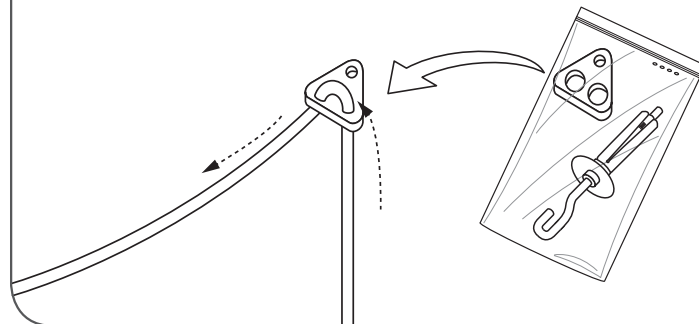
Fig. 11



EUR-USA

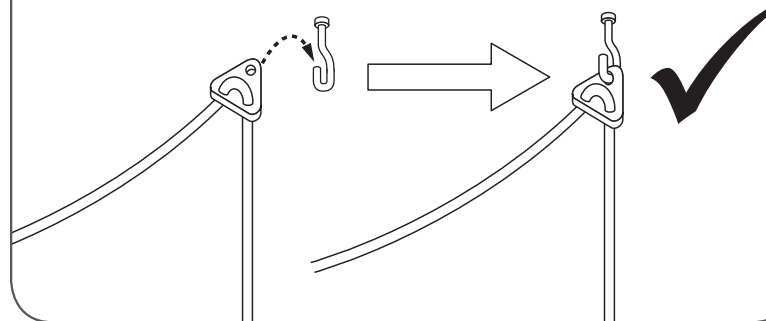
- <IT> Fig.11 **NOTA BENE:** Scegliere il tassello ad espansione idoneo per la superficie destinata al montaggio.
- <EN> Pic.11 **NOTE:** Select and employ screw anchor which is suited to the surface where the appliance is to be installed.
- <DE> Abb.11 **HINWEIS:** für die Montage vorgesehene Fläche passende Spreizdübel auswählen.
- <FR> Fig.11 **NOTE:** choisir une cheville à expansion adaptée à la surface de montage.
- <ES> Imag.11 **NOTA IMPORTANTE:** Elegir el taco de expansión idoneo para la superficie destinada al montaje.
- <PT> Fig.11 **OBSERVAR BEM:** Escolher a bucha de expansão correcta para a superfície de montagem.
- <RUS> Рис.11 **ПРИМЕЧАНИЕ:** выбрать расширительную вставку, пригодную для поверхности, предназначенной для монтажа.
- <J> 図11. **注意:** この器具が設置されるべき場所の表面に適したスクリーアンカーを選んで使用してください。
- <CN> 图11. **注意:** 要选择适合安装墙壁的膨胀螺丝。
- <SA> شكل 11. ملحوظة: اختر الخواير المطابقة للسطح المراد التركيب عليه؛

Fig. 12



EUR-USA

Fig. 13



EUR-USA

